

Werbat ■

Power for Professionals

Antriebsbatterien

mit Zellen nach DIN EN 60254-2,
Maßreihe L



WERBAT, ein Partner, der den anspruchsvollen Bedürfnissen seiner Kunden gerecht wird.

Zunehmendes Umweltbewusstsein und einfache Handhabung sind die Hauptkriterien für den Einsatz abgasfreier und geräuscharmer Flurförderzeuge. Die WEBAT GmbH bietet für jeden Antriebszweck eine optimale Batterie. Über 60 Jahre Erfahrung und der Einsatz hochwertiger Materialien in der Fertigung von Fahrzeugantriebsbatterien sind die Basis für hohe Qualität und große Typenvielfalt von WEBAT-Bleiakkumulatoren.

Antriebsbatterien für Gabelstapler und sonstige Flurförderzeuge

Antriebsbatterien werden nach DIN oder auch nach individueller Anpassung in Kunststoff- oder säurefest beschichteten Stahltrögen geliefert. Die Batteriezellen werden in genormten Abmessungen gefertigt. Die elektrische Verbindung der einzelnen Zellen erfolgt über eine spezielle Poldurchführung (WEBAT-Patent) mittels hochflexibler Kupferverbinder und Spezialpolschrauben. Standard an allen WEBAT-Antriebsbatterien sind Kupfer-Anschlusskabel, die auf Wunsch auch mit Ladesteckern geliefert werden können. Als Sonderzubehör sind auch Anschlussadapter für direkten Kabelschuhanschluss lieferbar. Darüber hinaus ist weiteres Batteriezubehör im Angebot. Hochwertige Materialien, moderne Fertigungsverfahren und der Einsatz trocken vorgeladener Elektroden sichern optimale Leistung und Zyklenfestigkeit. Zusätzlich erfolgt eine individuelle Einzelprüfung aller WEBAT-Produkte vor der Auslieferung.

Elektrolytumwälzung

Zur effektiven Nutzung von Antriebsbatterien auch im Schichtbetrieb sind kürzere Ladezeiten erforderlich. Mit der WEBAT-Elektrolytumwälzung wird der Ladefaktor von 1,2 auf 1,05 reduziert, der Energie- und Wasserverbrauch gesenkt und eine kürzere Ladezeit erzielt.

WERBAT-Wassernachfüllsystem

Jede Antriebsbatterie aus Blei mit Flüssigelektrolyt verbraucht durch Gasung Wasser. Dieser Wasserverlust muß auch bei wartungsarmen Bleiakkumulatoren durch Zugabe von entmineralisiertem Wasser ausgeglichen werden. Um den Wartungsaufwand auf ein Minimum zu senken, bietet die WEBAT GmbH für jede Industriebatterie Wassernachfüllsysteme (WFS) an. Diese sind in unterschiedlichen Varianten, zugeschnitten auf den individuellen Bedarf, wahlweise mit Füllmobilen oder Füllbehältern und Tanks lieferbar.

Ladegleichrichter

Wichtig für die Lebensdauer und Leistung der hochwertigen WEBAT-Batterien ist die Verwendung geregelter Ladegeräte. Von der Werbat GmbH werden deshalb speziell angepasste Geräte mit geregelten Kennlinien und leistungsfähiger, batterieschonender Prozessor-Ladetechnik zum Teil mit Zusatzfunktionen für WFS, Elektrolytumwälzung, Erhaltungsladung, externer Einschaltung und vielen weiteren Extras geliefert. Es werden aber auch preiswerte Alternativen angeboten.

Qualität

Dauerhaft gute Qualität garantiert ein Qualitätsmanagement-System nach ISO 9001, zertifiziert durch den TÜV Hannover/Sachsen-Anhalt.

Service

Der werkseigene WEBAT-Service umfasst die Beratung bei der Auswahl geeigneter Antriebsbatterien, Sicherheits-Prüfungen nach DIN VDE, Beratungen zum Einsatz geeigneter Ladetechnik und Hilfe bei der Inbetriebsetzung neuer Batterien. Darüber hinaus umfasst der WEBAT-Service die Reparatur und Anpassung bzw. die Umrüstung vorhandener Ladergeräte, Nachrüstung auf Wassernachfüllsysteme und Montage von Füllanlagen, sowie sonstige Reparaturen.

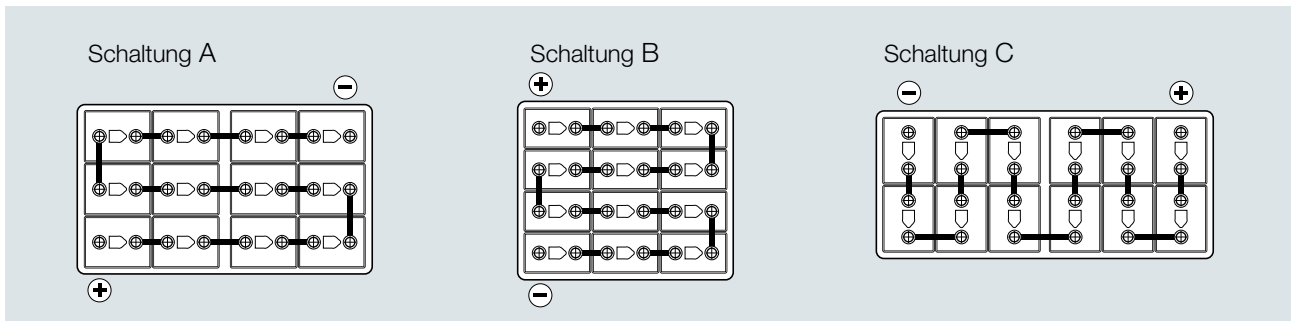
Recycling

Durch Aufarbeitung der von der Werbat GmbH zurückgenommenen Altakkumulatoren entsteht eine weitestgehende Wertstoffrückgewinnung. Mit modernen Ionenaustauschanlagen erfolgt die Altsäureentgiftung von Bleibatterien

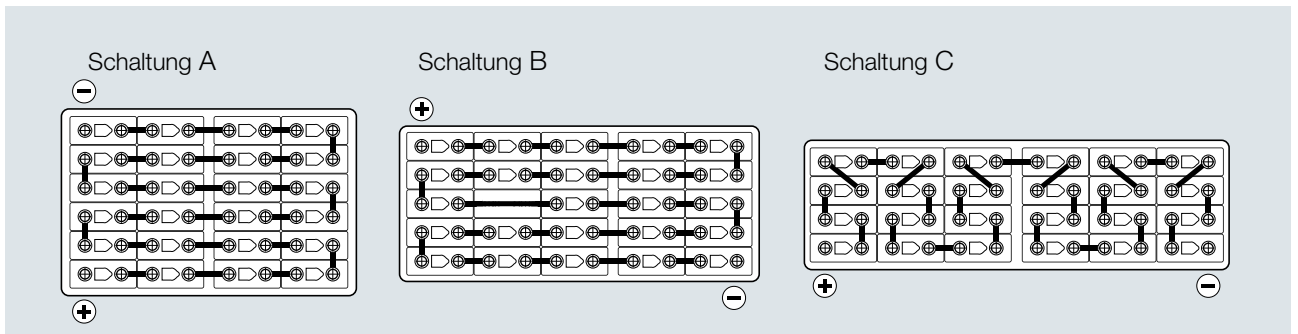
Die WEBAT GmbH ist Mitglied im Zentralverband Elektrotechnik- und Elektronikindustrie e.V. (ZVEI), Fachverband Batterien.

genormte Schaltungen und Maße

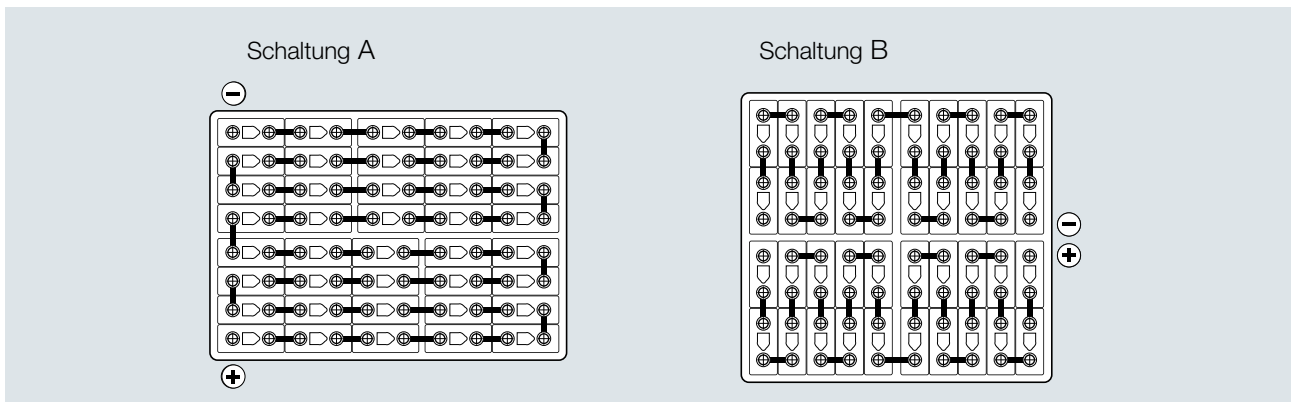
24 V genormte Schaltungen



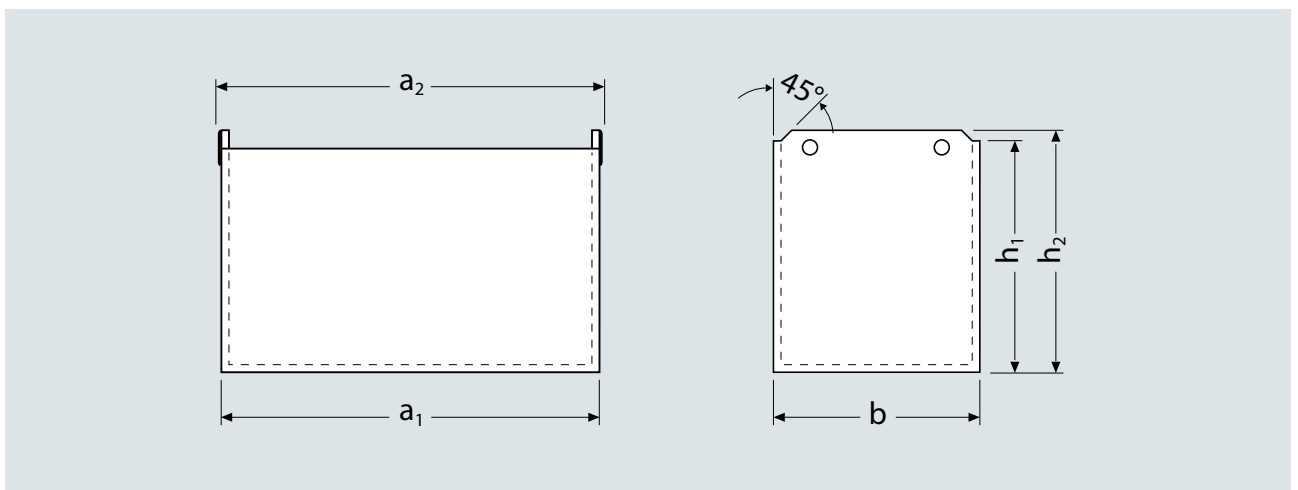
48 V genormte Schaltungen



80 V genormte Schaltungen



Maße



24 V Schaltung A

Bezeichnung	Nennkapazität		Gewicht $\pm 5\%$ (kg)	Abmessungen				
	C_5	$\pm 5\%$		a_1	a_2	b	h_1	h_2
	(Ah)			(mm)	(mm)	(mm)	(mm)	(mm)
24V 2PzS 120 Ah	120	146	827	830	165	387	402	
24V 3PzS 180 Ah	180	183	827	830	219	387	402	
24V 4PzS 240 Ah	240	231	827	830	273	387	402	
24V 5PzS 300 Ah	300	285	827	830	327	387	402	
24V 6PzS 360 Ah	360	326	827	830	381	387	402	
24V 7PzS 420 Ah	420	389	827	830	435	387	402	
24V 8PzS 480 Ah	480	470	827	830	489	387	402	
24V 9PzS 540 Ah	540	561	827	830	546	387	402	
24V 10PzS 600 Ah	600	652	827	830	600	387	402	
24V 2PzS 160 Ah	160	167	827	830	165	447	462	
24V 3PzS 240 Ah	240	224	827	830	219	447	462	
24V 4PzS 320 Ah	320	283	827	830	273	447	462	
24V 5PzS 400 Ah	400	335	827	830	327	447	462	
24V 6PzS 480 Ah	480	387	827	830	381	447	462	
24V 7PzS 560 Ah	560	452	827	830	435	447	462	
24V 8PzS 640 Ah	640	516	827	830	489	447	462	
24V 9PzS 720 Ah	720	598	827	830	546	447	462	
24V 10PzS 800 Ah	800	703	827	830	600	447	462	
24V 2PzS 180 Ah	180	194	827	830	165	522	537	
24V 3PzS 270 Ah	270	247	827	830	219	522	537	
24V 4PzS 360 Ah	360	336	827	830	273	522	537	
24V 5PzS 450 Ah	450	394	827	830	327	522	537	
24V 6PzS 540 Ah	540	447	827	830	381	522	537	
24V 7PzS 630 Ah	630	507	827	830	435	522	537	
24V 8PzS 720 Ah	720	586	827	830	489	522	537	
24V 9PzS 810 Ah	810	655	827	830	546	522	537	
24V 10PzS 900 Ah	900	729	827	830	600	522	537	
24V 2PzS 230 Ah	230	237	827	830	165	612	627	
24V 3PzS 345 Ah	345	313	827	830	219	612	627	
24V 4PzS 460 Ah	460	387	827	830	273	612	627	
24V 5PzS 575 Ah	575	484	827	830	327	612	627	
24V 6PzS 690 Ah	690	562	827	830	382	612	627	
24V 7PzS 805 Ah	805	630	827	830	435	612	627	
24V 8PzS 920 Ah	920	704	827	830	489	612	627	
24V 9PzS 1035 Ah	1035	805	827	830	546	612	627	
24V 10PzS 1150 Ah	1150	885	827	830	600	612	627	

Bezeichnung	Nennkapazität C ₅ (Ah)	Gewicht ± 5 % (kg)	Abmessungen				
			a ₁ (mm)	a ₂ (mm)	b (mm)	h ₁ (mm)	h ₂ (mm)
			24V 2PzS 250 Ah	250	242	827	830
24V 3PzS 375 Ah	375	318	827	830	219	612	627
24V 4PzS 500 Ah	500	399	827	830	273	612	627
24V 5PzS 625 Ah	625	493	827	830	327	612	627
24V 6PzS 750 Ah	750	572	827	830	382	612	627
24V 7PzS 875 Ah	875	645	827	830	435	612	627
24V 8PzS 1000 Ah	1000	719	827	830	489	612	627
24V 9PzS 1125 Ah	1125	822	827	830	546	612	627
24V 10PzS 1250 Ah	1250	897	827	830	600	612	627
24V 2PzS 280 Ah	280	324	832	835	169	769	784
24V 3PzS 420 Ah	420	415	832	835	223	769	784
24V 4PzS 560 Ah	560	517	832	835	277	769	784
24V 5PzS 700 Ah	700	617	832	835	331	769	784
24V 6PzS 840 Ah	840	721	832	835	385	769	784
24V 7PzS 980 Ah	980	828	832	835	439	769	784
24V 8PzS 1120 Ah	1120	916	832	835	493	769	784
24V 9PzS 1260 Ah	1260	1011	832	835	550	769	784
24V 10PzS 1400 Ah	1400	1107	832	835	604	769	784
24V 2PzS 310 Ah	310	327	832	835	169	769	784
24V 3PzS 465 Ah	465	417	832	835	223	769	784
24V 4PzS 620 Ah	620	528	832	835	277	769	784
24V 5PzS 775 Ah	775	628	832	835	331	769	784
24V 6PzS 930 Ah	930	727	832	835	385	769	784
24V 7PzS 1085 Ah	1085	831	832	835	439	769	784
24V 8PzS 1240 Ah	1240	935	832	835	493	769	784
24V 9PzS 1395 Ah	1395	1136	832	835	550	769	784
24V 10PzS 1550 Ah	1550	1206	832	835	604	769	784

24 V Schaltung B

Bezeichnung	Nennkapazität		Gewicht ± 5 % (kg)	Abmessungen					
	C ₅ (Ah)	C ₅ (Ah)		a ₁	a ₂	b	h ₁	h ₂	
				(mm)	(mm)	(mm)	(mm)	(mm)	
24V 2PzS 120 Ah	120	120	143	621	624	212	387	402	
24V 3PzS 180 Ah	180	180	181	621	624	284	387	402	
24V 4PzS 240 Ah	240	240	230	621	624	356	387	402	
24V 5PzS 300 Ah	300	300	281	621	624	428	387	402	
24V 6PzS 360 Ah	360	360	333	621	624	500	387	402	
24V 7PzS 420 Ah	420	420	395	621	624	572	387	402	
24V 8PzS 480 Ah	480	480	467	621	624	644	387	402	
24V 9PzS 540 Ah	540	540	560	621	624	716	387	402	
24V 10PzS 600 Ah	600	600	653	621	624	788	387	402	
24V 2PzS 160 Ah	160	160	160	621	624	212	447	462	
24V 3PzS 240 Ah	240	240	211	621	624	284	447	462	
24V 4PzS 320 Ah	320	320	270	621	624	356	447	462	
24V 5PzS 400 Ah	400	400	323	621	624	428	447	462	
24V 6PzS 480 Ah	480	480	376	621	624	500	447	462	
24V 7PzS 560 Ah	560	560	442	621	624	572	447	462	
24V 8PzS 640 Ah	640	640	507	621	624	644	447	462	
24V 9PzS 720 Ah	720	720	573	621	624	716	447	462	
24V 10PzS 800 Ah	800	800	661	621	624	788	447	462	
24V 2PzS 180 Ah	180	180	175	621	624	212	522	537	
24V 3PzS 270 Ah	270	270	241	621	624	284	522	537	
24V 4PzS 360 Ah	360	360	320	621	624	356	522	537	
24V 5PzS 450 Ah	450	450	378	621	624	428	522	537	
24V 6PzS 540 Ah	540	540	450	621	624	500	522	537	
24V 7PzS 630 Ah	630	630	509	621	624	572	522	537	
24V 8PzS 720 Ah	720	720	577	621	624	644	522	537	
24V 9PzS 810 Ah	810	810	663	621	624	716	522	537	
24V 10PzS 900 Ah	900	900	748	621	624	788	522	537	
24V 2PzS 230 Ah	230	230	233	621	624	212	612	627	
24V 3PzS 345 Ah	345	345	303	621	624	284	612	627	
24V 4PzS 460 Ah	460	460	377	621	624	356	612	627	
24V 5PzS 575 Ah	575	575	473	621	624	428	612	627	
24V 6PzS 690 Ah	690	690	551	621	624	500	612	627	
24V 7PzS 805 Ah	805	805	597	621	624	572	612	627	
24V 8PzS 920 Ah	920	920	692	621	624	644	612	627	
24V 9PzS 1035 Ah	1035	1035	787	621	624	716	612	627	
24V 10PzS 1150 Ah	1150	1150	875	621	624	788	612	627	

Bezeichnung	Nennkapazität C ₅ (Ah)	Gewicht ± 5 % (kg)	Abmessungen				
			a ₁ (mm)	a ₂ (mm)	b (mm)	h ₁ (mm)	h ₂ (mm)
			24V 2PzS 250 Ah	250	233	621	624
24V 3PzS 375 Ah	375	308	621	624	284	612	627
24V 4PzS 500 Ah	500	386	621	624	356	612	627
24V 5PzS 625 Ah	625	483	621	624	428	612	627
24V 6PzS 750 Ah	750	561	621	624	500	612	627
24V 7PzS 875 Ah	875	633	621	624	572	612	627
24V 8PzS 1000 Ah	1000	707	621	624	644	612	627
24V 9PzS 1125 Ah	1125	808	621	624	716	612	627
24V 10PzS 1250 Ah	1250	884	621	624	788	612	627
24V 2PzS 280 Ah	280	306	625	628	216	769	784
24V 3PzS 420 Ah	420	399	625	628	288	769	784
24V 4PzS 560 Ah	560	517	625	628	360	769	784
24V 5PzS 700 Ah	700	625	625	628	432	769	784
24V 6PzS 840 Ah	840	729	625	628	504	769	784
24V 7PzS 980 Ah	980	837	625	628	576	769	784
24V 8PzS 1120 Ah	1120	933	625	628	648	769	784
24V 9PzS 1260 Ah	1260	1026	625	628	720	769	784
24V 10PzS 1400 Ah	1400	1131	625	628	792	769	784
24V 2PzS 310 Ah	310	310	625	628	216	769	784
24V 3PzS 465 Ah	465	399	625	628	288	769	784
24V 4PzS 620 Ah	620	511	625	628	360	769	784
24V 5PzS 775 Ah	775	625	625	628	432	769	784
24V 6PzS 930 Ah	930	709	625	628	504	769	784
24V 7PzS 1085 Ah	1085	812	625	628	576	769	784
24V 8PzS 1240 Ah	1240	915	625	628	648	769	784
24V 9PzS 1395 Ah	1395	1121	625	628	720	769	784
24V 10PzS 1550 Ah	1550	1188	625	628	792	769	784

24 V Schaltung C

Bezeichnung	Nennkapazität		Gewicht $\pm 5\%$ (kg)	Abmessungen					
	C_5	(Ah)		a_1	a_2	b	h_1	h_2	
	(Ah)			(mm)	(mm)	(mm)	(mm)	(mm)	
24V 2PzS 120 Ah	120	120	145	303	306	424	387	402	
24V 3PzS 180 Ah	180	180	183	411	414	424	387	402	
24V 4PzS 240 Ah	240	240	228	519	522	424	387	402	
24V 5PzS 300 Ah	300	300	284	627	630	424	387	402	
24V 6PzS 360 Ah	360	360	332	741	744	424	387	402	
24V 7PzS 420 Ah	420	420	394	849	852	424	387	402	
24V 8PzS 480 Ah	480	480	467	957	960	424	387	402	
24V 9PzS 540 Ah	540	540	559	1065	1068	424	387	402	
24V 10PzS 600 Ah	600	600	654	1173	1176	424	387	402	
24V 2PzS 160 Ah	160	160	154	303	306	424	447	462	
24V 3PzS 240 Ah	240	240	208	411	414	424	447	462	
24V 4PzS 320 Ah	320	320	269	519	522	424	447	462	
24V 5PzS 400 Ah	400	400	323	627	630	424	447	462	
24V 6PzS 480 Ah	480	480	391	741	744	424	447	462	
24V 7PzS 560 Ah	560	560	457	849	852	424	447	462	
24V 8PzS 640 Ah	640	640	522	957	960	424	447	462	
24V 9PzS 720 Ah	720	720	589	1065	1068	424	447	462	
24V 10PzS 800 Ah	800	800	678	1173	1176	424	447	462	
24V 2PzS 180 Ah	180	180	172	303	306	424	522	537	
24V 3PzS 270 Ah	270	270	241	411	414	424	522	537	
24V 4PzS 360 Ah	360	360	318	519	522	424	522	537	
24V 5PzS 450 Ah	450	450	378	627	630	424	522	537	
24V 6PzS 540 Ah	540	540	457	741	744	424	522	537	
24V 7PzS 630 Ah	630	630	510	849	852	424	522	537	
24V 8PzS 720 Ah	720	720	566	957	960	424	522	537	
24V 9PzS 810 Ah	810	810	636	1065	1068	424	522	537	
24V 10PzS 900 Ah	900	900	733	1173	1176	424	522	537	
24V 2PzS 230 Ah	230	230	226	303	306	424	612	627	
24V 3PzS 345 Ah	345	345	300	411	414	424	612	627	
24V 4PzS 460 Ah	460	460	375	519	522	424	612	627	
24V 5PzS 575 Ah	575	575	473	627	630	424	612	627	
24V 6PzS 690 Ah	690	690	560	741	744	424	612	627	
24V 7PzS 805 Ah	805	805	621	849	852	424	612	627	
24V 8PzS 920 Ah	920	920	705	957	960	424	612	627	
24V 9PzS 1035 Ah	1035	1035	785	1065	1068	424	612	627	
24V 10PzS 1150 Ah	1150	1150	871	1173	1176	424	612	627	

Bezeichnung	Nennkapazität C ₅ (Ah)	Gewicht ± 5 % (kg)	Abmessungen				
			a ₁ (mm)	a ₂ (mm)	b (mm)	h ₁ (mm)	h ₂ (mm)
24V 2PzS 250 Ah	250	227	303	306	424	612	627
24V 3PzS 375 Ah	375	305	411	414	424	612	627
24V 4PzS 500 Ah	500	384	519	522	424	612	627
24V 5PzS 625 Ah	625	483	627	630	424	612	627
24V 6PzS 750 Ah	750	571	741	744	424	612	627
24V 7PzS 875 Ah	875	644	849	852	424	612	627
24V 8PzS 1000 Ah	1000	720	957	960	424	612	627
24V 9PzS 1125 Ah	1125	822	1065	1068	424	612	627
24V 10PzS 1250 Ah	1250	898	1173	1176	424	612	627
24V 2PzS 280 Ah	280	305	307	310	428	769	784
24V 3PzS 420 Ah	420	397	415	418	428	769	784
24V 4PzS 560 Ah	560	510	523	526	428	769	784
24V 5PzS 700 Ah	700	613	631	634	428	769	784
24V 6PzS 840 Ah	840	711	745	748	428	769	784
24V 7PzS 980 Ah	980	812	853	856	428	769	784
24V 8PzS 1120 Ah	1120	897	961	964	428	769	784
24V 9PzS 1260 Ah	1260	946	1069	1072	428	769	784
24V 10PzS 1400 Ah	1400	1011	1177	1180	428	769	784
24V 2PzS 310 Ah	310	305	307	310	428	769	784
24V 3PzS 465 Ah	465	397	415	418	428	769	784
24V 4PzS 620 Ah	620	510	523	526	428	769	784
24V 5PzS 775 Ah	775	613	631	634	428	769	784
24V 6PzS 930 Ah	930	711	745	748	428	769	784
24V 7PzS 1085 Ah	1085	812	853	856	428	769	784
24V 8PzS 1240 Ah	1240	897	961	964	428	769	784
24V 9PzS 1395 Ah	1395	946	1069	1072	428	769	784
24V 10PzS 1550 Ah	1550	1011	1177	1180	428	769	784

48 V Schaltung A

Bezeichnung	Nennkapazität		Gewicht ± 5 % (kg)	Abmessungen					
	C ₅ (Ah)	C ₅ (Ah)		a ₁	a ₂	b	h ₁	h ₂	
				(mm)	(mm)	(mm)	(mm)	(mm)	
48V 2PzS 120 Ah	120	120	260	827	830	306	387	402	
48V 3PzS 180 Ah	180	180	349	827	830	414	387	402	
48V 4PzS 240 Ah	240	240	438	827	830	522	387	402	
48V 5PzS 300 Ah	300	300	534	827	830	630	387	402	
48V 6PzS 360 Ah	360	360	635	827	830	738	387	402	
48V 7PzS 420 Ah	420	420	724	827	830	846	387	402	
48V 8PzS 480 Ah	480	480	820	827	830	954	387	402	
48V 9PzS 540 Ah	540	540	924	827	830	1062	387	402	
48V 10PzS 600 Ah	600	600	1044	827	830	1170	387	402	
48V 2PzS 160 Ah	160	160	278	827	830	306	447	462	
48V 3PzS 240 Ah	240	240	401	827	830	414	447	462	
48V 4PzS 320 Ah	320	320	503	827	830	522	447	462	
48V 5PzS 400 Ah	400	400	614	827	830	630	447	462	
48V 6PzS 480 Ah	480	480	730	827	830	738	447	462	
48V 7PzS 560 Ah	560	560	832	827	830	846	447	462	
48V 8PzS 640 Ah	640	640	942	827	830	954	447	462	
48V 9PzS 720 Ah	720	720	1063	827	830	1062	447	462	
48V 10PzS 800 Ah	800	800	1223	827	830	1170	447	462	
48V 2PzS 180 Ah	180	180	329	827	830	306	522	537	
48V 3PzS 270 Ah	270	270	458	827	830	414	522	537	
48V 4PzS 360 Ah	360	360	602	827	830	522	522	537	
48V 5PzS 450 Ah	450	450	721	827	830	630	522	537	
48V 6PzS 540 Ah	540	540	849	827	830	738	522	537	
48V 7PzS 630 Ah	630	630	979	827	830	846	522	537	
48V 8PzS 720 Ah	720	720	1095	827	830	954	522	537	
48V 9PzS 810 Ah	810	810	1208	827	830	1062	522	537	
48V 10PzS 900 Ah	900	900	1378	827	830	1170	522	537	
48V 2PzS 230 Ah	230	230	416	827	830	306	612	627	
48V 3PzS 345 Ah	345	345	561	827	830	414	612	627	
48V 4PzS 460 Ah	460	460	721	827	830	522	612	627	
48V 5PzS 575 Ah	575	575	871	827	830	630	612	627	
48V 6PzS 690 Ah	690	690	1029	827	830	738	612	627	
48V 7PzS 805 Ah	805	805	1179	827	830	846	612	627	
48V 8PzS 920 Ah	920	920	1339	827	830	954	612	627	
48V 9PzS 1035 Ah	1035	1035	1465	827	830	1062	612	627	
48V 10PzS 1150 Ah	1150	1150	1631	827	830	1170	612	627	

Bezeichnung	Nennkapazität C ₅ (Ah)	Gewicht ± 5 % (kg)	Abmessungen				
			a ₁ (mm)	a ₂ (mm)	b (mm)	h ₁ (mm)	h ₂ (mm)
			48V 2PzS 250 Ah	250	436	827	830
48V 3PzS 375 Ah	375	581	827	830	414	612	627
48V 4PzS 500 Ah	500	736	827	830	522	612	627
48V 5PzS 625 Ah	625	932	827	830	630	612	627
48V 6PzS 750 Ah	750	1079	827	830	738	612	627
48V 7PzS 875 Ah	875	1221	827	830	846	612	627
48V 8PzS 1000 Ah	1000	1372	827	830	954	612	627
48V 9PzS 1125 Ah	1125	1503	827	830	1062	612	627
48V 10PzS 1250 Ah	1250	1666	827	830	1170	612	627
48V 2PzS 280 Ah	280	563	832	835	310	769	784
48V 3PzS 420 Ah	420	739	832	835	418	769	784
48V 4PzS 560 Ah	560	933	832	835	526	769	784
48V 5PzS 700 Ah	700	1118	832	835	634	769	784
48V 6PzS 840 Ah	840	1309	832	835	742	769	784
48V 7PzS 980 Ah	980	1494	832	835	850	769	784
48V 8PzS 1120 Ah	1120	1650	832	835	958	769	784
48V 9PzS 1260 Ah	1260	1741	832	835	1066	769	784
48V 10PzS 1400 Ah	1400	1865	832	835	1174	769	784
48V 2PzS 310 Ah	310	575	832	835	310	769	784
48V 3PzS 465 Ah	465	766	832	835	418	769	784
48V 4PzS 620 Ah	620	985	832	835	526	769	784
48V 5PzS 775 Ah	775	1191	832	835	634	769	784
48V 6PzS 930 Ah	930	1393	832	835	742	769	784
48V 7PzS 1085 Ah	1085	1578	832	835	850	769	784
48V 8PzS 1240 Ah	1240	1778	832	835	958	769	784
48V 9PzS 1395 Ah	1395	1941	832	835	1066	769	784
48V 10PzS 1550 Ah	1550	2073	832	835	1174	769	784

48 V Schaltung B

Bezeichnung	Nennkapazität		Gewicht ± 5 % (kg)	Abmessungen					
	C ₅ (Ah)	C ₅ (Ah)		a ₁	a ₂	b	h ₁	h ₂	
				(mm)	(mm)	(mm)	(mm)	(mm)	
48V 2PzS 120 Ah	120	120	262	1027	1030	259	387	402	
48V 3PzS 180 Ah	180	180	351	1027	1030	349	387	402	
48V 4PzS 240 Ah	240	240	440	1027	1030	439	387	402	
48V 5PzS 300 Ah	300	300	536	1027	1030	529	387	402	
48V 6PzS 360 Ah	360	360	637	1027	1030	619	387	402	
48V 7PzS 420 Ah	420	420	726	1027	1030	709	387	402	
48V 8PzS 480 Ah	480	480	823	1027	1030	799	387	402	
48V 9PzS 540 Ah	540	540	927	1027	1030	889	387	402	
48V 10PzS 600 Ah	600	600	1048	1027	1030	979	387	402	
48V 2PzS 160 Ah	160	160	291	1027	1030	259	447	462	
48V 3PzS 240 Ah	240	240	403	1027	1030	349	447	462	
48V 4PzS 320 Ah	320	320	504	1027	1030	439	447	462	
48V 5PzS 400 Ah	400	400	617	1027	1030	529	447	462	
48V 6PzS 480 Ah	480	480	722	1027	1030	619	447	462	
48V 7PzS 560 Ah	560	560	835	1027	1030	709	447	462	
48V 8PzS 640 Ah	640	640	945	1027	1030	799	447	462	
48V 9PzS 720 Ah	720	720	1063	1027	1030	889	447	462	
48V 10PzS 800 Ah	800	800	1225	1027	1030	979	447	462	
48V 2PzS 180 Ah	180	180	329	1027	1030	259	522	537	
48V 3PzS 270 Ah	270	270	458	1027	1030	349	522	537	
48V 4PzS 360 Ah	360	360	594	1027	1030	439	522	537	
48V 5PzS 450 Ah	450	450	713	1027	1030	529	522	537	
48V 6PzS 540 Ah	540	540	836	1027	1030	619	522	537	
48V 7PzS 630 Ah	630	630	964	1027	1030	709	522	537	
48V 8PzS 720 Ah	720	720	1083	1027	1030	799	522	537	
48V 9PzS 810 Ah	810	810	1192	1027	1030	889	522	537	
48V 10PzS 900 Ah	900	900	1361	1027	1030	979	522	537	
48V 2PzS 230 Ah	230	230	415	1027	1030	259	612	627	
48V 3PzS 345 Ah	345	345	559	1027	1030	349	612	627	
48V 4PzS 460 Ah	460	460	714	1027	1030	439	612	627	
48V 5PzS 575 Ah	575	575	868	1027	1030	529	612	627	
48V 6PzS 690 Ah	690	690	1025	1027	1030	619	612	627	
48V 7PzS 805 Ah	805	805	1176	1027	1030	709	612	627	
48V 8PzS 920 Ah	920	920	1336	1027	1030	799	612	627	
48V 9PzS 1035 Ah	1035	1035	1462	1027	1030	889	612	627	
48V 10PzS 1150 Ah	1150	1150	1629	1027	1030	979	612	627	

Bezeichnung	Nennkapazität C ₅ (Ah)	Gewicht ± 5 % (kg)	Abmessungen				
			a ₁ (mm)	a ₂ (mm)	b (mm)	h ₁ (mm)	h ₂ (mm)
			48V 2PzS 250 Ah	250	456	1027	1030
48V 3PzS 375 Ah	375	605	1027	1030	349	612	627
48V 4PzS 500 Ah	500	757	1027	1030	439	612	627
48V 5PzS 625 Ah	625	952	1027	1030	529	612	627
48V 6PzS 750 Ah	750	1107	1027	1030	619	612	627
48V 7PzS 875 Ah	875	1248	1027	1030	709	612	627
48V 8PzS 1000 Ah	1000	1398	1027	1030	799	612	627
48V 9PzS 1125 Ah	1125	1528	1027	1030	889	612	627
48V 10PzS 1250 Ah	1250	1693	1027	1030	979	612	627
48V 2PzS 280 Ah	280	573	1032	1035	263	769	784
48V 3PzS 420 Ah	420	746	1032	1035	353	769	784
48V 4PzS 560 Ah	560	937	1032	1035	443	769	784
48V 5PzS 700 Ah	700	1119	1032	1035	533	769	784
48V 6PzS 840 Ah	840	1309	1032	1035	623	769	784
48V 7PzS 980 Ah	980	1503	1032	1035	713	769	784
48V 8PzS 1120 Ah	1120	1696	1032	1035	803	769	784
48V 9PzS 1260 Ah	1260	1742	1032	1035	893	769	784
48V 10PzS 1400 Ah	1400	1867	1032	1035	983	769	784
48V 2PzS 310 Ah	310	580	1032	1035	263	769	784
48V 3PzS 465 Ah	465	773	1032	1035	353	769	784
48V 4PzS 620 Ah	620	989	1032	1035	443	769	784
48V 5PzS 775 Ah	775	1173	1032	1035	533	769	784
48V 6PzS 930 Ah	930	1390	1032	1035	623	769	784
48V 7PzS 1085 Ah	1085	1570	1032	1035	713	769	784
48V 8PzS 1240 Ah	1240	1800	1032	1035	803	769	784
48V 9PzS 1395 Ah	1395	1939	1032	1035	893	769	784
48V 10PzS 1550 Ah	1550	2073	1032	1035	983	769	784

48 V Schaltung C

Bezeichnung	Nennkapazität		Gewicht ± 5 % (kg)	Abmessungen					
	C ₅ (Ah)	C ₅ (Ah)		a ₁	a ₂	b	h ₁	h ₂	
				(mm)	(mm)	(mm)	(mm)	(mm)	
48V 2PzS 120 Ah	120	120	265	1215	1218	207	387	402	
48V 3PzS 180 Ah	180	180	354	1215	1218	279	387	402	
48V 4PzS 240 Ah	240	240	440	1215	1218	351	387	402	
48V 5PzS 300 Ah	300	300	536	1215	1218	423	387	402	
48V 6PzS 360 Ah	360	360	637	1215	1218	495	387	402	
48V 7PzS 420 Ah	420	420	723	1215	1218	567	387	402	
48V 8PzS 480 Ah	480	480	818	1215	1218	639	387	402	
48V 9PzS 540 Ah	540	540	921	1215	1218	711	387	402	
48V 10PzS 600 Ah	600	600	1040	1215	1218	783	387	402	
48V 2PzS 160 Ah	160	160	294	1215	1218	207	447	462	
48V 3PzS 240 Ah	240	240	405	1215	1218	279	447	462	
48V 4PzS 320 Ah	320	320	505	1215	1218	351	447	462	
48V 5PzS 400 Ah	400	400	617	1215	1218	423	447	462	
48V 6PzS 480 Ah	480	480	722	1215	1218	495	447	462	
48V 7PzS 560 Ah	560	560	832	1215	1218	567	447	462	
48V 8PzS 640 Ah	640	640	941	1215	1218	639	447	462	
48V 9PzS 720 Ah	720	720	1058	1215	1218	711	447	462	
48V 10PzS 800 Ah	800	800	1216	1215	1218	783	447	462	
48V 2PzS 180 Ah	180	180	332	1215	1218	207	522	537	
48V 3PzS 270 Ah	270	270	461	1215	1218	279	522	537	
48V 4PzS 360 Ah	360	360	595	1215	1218	351	522	537	
48V 5PzS 450 Ah	450	450	713	1215	1218	423	522	537	
48V 6PzS 540 Ah	540	540	838	1215	1218	495	522	537	
48V 7PzS 630 Ah	630	630	964	1215	1218	567	522	537	
48V 8PzS 720 Ah	720	720	1089	1215	1218	639	522	537	
48V 9PzS 810 Ah	810	810	1200	1215	1218	711	522	537	
48V 10PzS 900 Ah	900	900	1371	1215	1218	783	522	537	
48V 2PzS 230 Ah	230	230	416	1215	1218	207	612	627	
48V 3PzS 345 Ah	345	345	567	1215	1218	279	612	627	
48V 4PzS 460 Ah	460	460	714	1215	1218	351	612	627	
48V 5PzS 575 Ah	575	575	868	1215	1218	423	612	627	
48V 6PzS 690 Ah	690	690	1025	1215	1218	495	612	627	
48V 7PzS 805 Ah	805	805	1176	1215	1218	567	612	627	
48V 8PzS 920 Ah	920	920	1336	1215	1218	639	612	627	
48V 9PzS 1035 Ah	1035	1035	1462	1215	1218	711	612	627	
48V 10PzS 1150 Ah	1150	1150	1629	1215	1218	783	612	627	

Bezeichnung	Nennkapazität C ₅ (Ah)	Gewicht ± 5 % (kg)	Abmessungen				
			a ₁ (mm)	a ₂ (mm)	b (mm)	h ₁ (mm)	h ₂ (mm)
48V 2PzS 250 Ah	250	456	1215	1218	207	612	627
48V 3PzS 375 Ah	375	605	1215	1218	279	612	627
48V 4PzS 500 Ah	500	757	1215	1218	351	612	627
48V 5PzS 625 Ah	625	952	1215	1218	423	612	627
48V 6PzS 750 Ah	750	1107	1215	1218	495	612	627
48V 7PzS 875 Ah	875	1248	1215	1218	567	612	627
48V 8PzS 1000 Ah	1000	1398	1215	1218	639	612	627
48V 9PzS 1125 Ah	1125	1528	1215	1218	711	612	627
48V 10PzS 1250 Ah	1250	1693	1215	1218	783	612	627
48V 2PzS 280 Ah	280	578	1220	1223	211	769	784
48V 3PzS 420 Ah	420	750	1220	1223	283	769	784
48V 4PzS 560 Ah	560	939	1220	1223	355	769	784
48V 5PzS 700 Ah	700	1119	1220	1223	427	769	784
48V 6PzS 840 Ah	840	1306	1220	1223	499	769	784
48V 7PzS 980 Ah	980	1498	1220	1223	571	769	784
48V 8PzS 1120 Ah	1120	1688	1220	1223	643	769	784
48V 9PzS 1260 Ah	1260	1733	1220	1223	715	769	784
48V 10PzS 1400 Ah	1400	1856	1220	1223	787	769	784
48V 2PzS 310 Ah	310	583	1120	1223	211	769	784
48V 3PzS 465 Ah	465	777	1220	1223	283	769	784
48V 4PzS 620 Ah	620	990	1220	1223	355	769	784
48V 5PzS 775 Ah	775	1190	1220	1223	427	769	784
48V 6PzS 930 Ah	930	1388	1220	1223	499	769	784
48V 7PzS 1085 Ah	1085	1589	1220	1223	571	769	784
48V 8PzS 1240 Ah	1240	1790	1220	1223	643	769	784
48V 9PzS 1395 Ah	1395	1949	1220	1223	715	769	784
48V 10PzS 1550 Ah	1550	2080	1220	1223	787	769	784

80 V Schaltung A

Bezeichnung	Nennkapazität		Gewicht ± 5 % (kg)	Abmessungen					
	C ₅ (Ah)			a ₁ (mm)	a ₂ (mm)	b (mm)	h ₁ (mm)	h ₂ (mm)	
80V 2PzS 120 Ah	120		413	1023	1026	420	387	402	
80V 3PzS 180 Ah	180		580	1023	1026	564	387	402	
80V 4PzS 240 Ah	240		695	1023	1026	708	387	402	
80V 5PzS 300 Ah	300		856	1023	1026	852	387	402	
80V 6PzS 360 Ah	360		1021	1023	1026	996	387	402	
80V 7PzS 420 Ah	420		1162	1031	1034	1140	387	402	
80V 8PzS 480 Ah	480		1317	1031	1034	1284	387	402	
80V 9PzS 540 Ah	540		1485	1031	1034	1428	387	402	
80V 10PzS 600 Ah	600		1679	1031	1034	1572	387	402	
Ah									
80V 2PzS 160 Ah	160		499	1023	1026	420	447	462	
80V 3PzS 240 Ah	240		679	1023	1026	564	447	462	
80V 4PzS 320 Ah	320		858	1023	1026	708	447	462	
80V 5PzS 400 Ah	400		1049	1023	1026	852	447	462	
80V 6PzS 480 Ah	480		1226	1023	1026	996	447	462	
80V 7PzS 560 Ah	560		1417	1031	1034	1140	447	462	
80V 8PzS 640 Ah	640		1605	1031	1034	1284	447	462	
80V 9PzS 720 Ah	720		1796	1031	1034	1428	447	462	
80V 10PzS 800 Ah	800		2064	1031	1034	1572	447	462	
80V 2PzS 180 Ah	180		564	1023	1026	420	522	537	
80V 3PzS 270 Ah	270		784	1023	1026	564	522	537	
80V 4PzS 360 Ah	360		1015	1023	1026	708	522	537	
80V 5PzS 450 Ah	450		1215	1023	1026	852	522	537	
80V 6PzS 540 Ah	540		1424	1023	1026	996	522	537	
80V 7PzS 630 Ah	630		1640	1031	1034	1140	522	537	
80V 8PzS 720 Ah	720		1841	1031	1034	1284	522	537	
80V 9PzS 810 Ah	810		2040	1031	1034	1428	522	537	
80V 10PzS 900 Ah	900		2330	1031	1034	1572	522	537	
80V 2PzS 230 Ah	230		707	1023	1026	420	612	627	
80V 3PzS 345 Ah	345		965	1023	1026	564	612	627	
80V 4PzS 460 Ah	460		1218	1023	1026	708	612	627	
80V 5PzS 575 Ah	575		1478	1023	1026	852	612	627	
80V 6PzS 690 Ah	690		1745	1023	1026	996	612	627	
80V 7PzS 805 Ah	805		1999	1031	1034	1140	612	627	
80V 8PzS 920 Ah	920		2268	1031	1034	1284	612	627	
80V 9PzS 1035 Ah	1035		2469	1031	1034	1428	612	627	
80V 10PzS 1150 Ah	1150		2735	1031	1034	1572	612	627	

Bezeichnung	Nennkapazität C ₅ (Ah)	Gewicht ± 5 % (kg)	Abmessungen				
			a ₁ (mm)	a ₂ (mm)	b (mm)	h ₁ (mm)	h ₂ (mm)
			80V 2PzS 250 Ah	250	776	1023	1026
80V 3PzS 375 Ah	375	1033	1023	1026	564	612	627
80V 4PzS 500 Ah	500	1290	1023	1026	708	612	627
80V 5PzS 625 Ah	625	1618	1023	1026	852	612	627
80V 6PzS 750 Ah	750	1881	1023	1026	996	612	627
80V 7PzS 875 Ah	875	2113	1031	1034	1140	612	627
80V 8PzS 1000 Ah	1000	2372	1031	1034	1284	612	627
80V 9PzS 1125 Ah	1125	2579	1031	1034	1428	612	627
80V 10PzS 1250 Ah	1250	2855	1031	1034	1572	612	627
80V 2PzS 280 Ah	280	959	1025	1028	423	769	784
80V 3PzS 420 Ah	420	1238	1025	1028	567	769	784
80V 4PzS 560 Ah	560	1558	1025	1028	711	769	784
80V 5PzS 700 Ah	700	1863	1025	1028	855	769	784
80V 6PzS 840 Ah	840	2178	1025	1028	999	769	784
80V 7PzS 980 Ah	980	2505	1034	1037	1143	769	784
80V 8PzS 1120 Ah	1120	2802	1034	1037	1287	769	784
80V 9PzS 1260 Ah	1260	2877	1034	1037	1431	769	784
80V 10PzS 1400 Ah	1400	3080	1034	1037	1575	769	784
80V 2PzS 310 Ah	310	1008	1025	1028	423	769	784
80V 3PzS 465 Ah	465	1282	1025	1028	567	769	784
80V 4PzS 620 Ah	620	1643	1025	1028	711	769	784
80V 5PzS 775 Ah	775	1981	1025	1028	855	769	784
80V 6PzS 930 Ah	930	2314	1025	1028	999	769	784
80V 7PzS 1085 Ah	1085	2655	1034	1037	1143	769	784
80V 8PzS 1240 Ah	1240	2960	1034	1037	1287	769	784
80V 9PzS 1395 Ah	1395	3035	1034	1037	1431	769	784
80V 10PzS 1550 Ah	1550	3250	1034	1037	1575	769	784

80 V Schaltung B

Bezeichnung	Nennkapazität		Gewicht ± 5 % (kg)	Abmessungen					
	C ₅ (Ah)	C ₅ (Ah)		a ₁	a ₂	b	h ₁	h ₂	
				(mm)	(mm)	(mm)	(mm)	(mm)	
80V 2PzS 120 Ah	120	120	413	841	844	516	387	402	
80V 3PzS 180 Ah	180	180	580	841	844	696	387	402	
80V 4PzS 240 Ah	240	240	695	841	844	876	387	402	
80V 5PzS 300 Ah	300	300	860	841	844	1064	387	402	
80V 6PzS 360 Ah	360	360	1025	841	844	1244	387	402	
80V 7PzS 420 Ah	420	420	1166	849	852	1424	387	402	
80V 8PzS 480 Ah	480	480	1327	849	852	1612	387	402	
80V 9PzS 540 Ah	540	540	1495	849	852	1792	387	402	
80V 10PzS 600 Ah	600	600	1689	849	852	1972	387	402	
80V 2PzS 160 Ah	160	160	499	841	844	516	447	462	
80V 3PzS 240 Ah	240	240	679	841	844	696	447	462	
80V 4PzS 320 Ah	320	320	858	841	844	876	447	462	
80V 5PzS 400 Ah	400	400	1053	841	844	1064	447	462	
80V 6PzS 480 Ah	480	480	1230	841	844	1244	447	462	
80V 7PzS 560 Ah	560	560	1421	849	852	1424	447	462	
80V 8PzS 640 Ah	640	640	1615	849	852	1612	447	462	
80V 9PzS 720 Ah	720	720	1806	849	852	1792	447	462	
80V 10PzS 800 Ah	800	800	2074	849	852	1972	447	462	
80V 2PzS 180 Ah	180	180	564	841	844	516	522	537	
80V 3PzS 270 Ah	270	270	784	841	844	696	522	537	
80V 4PzS 360 Ah	360	360	1015	841	844	876	522	537	
80V 5PzS 450 Ah	450	450	1219	841	844	1064	522	537	
80V 6PzS 540 Ah	540	540	1428	841	844	1244	522	537	
80V 7PzS 630 Ah	630	630	1644	849	852	1424	522	537	
80V 8PzS 720 Ah	720	720	1851	849	852	1612	522	537	
80V 9PzS 810 Ah	810	810	2050	849	852	1792	522	537	
80V 10PzS 900 Ah	900	900	2340	849	852	1972	522	537	
80V 2PzS 230 Ah	230	230	707	841	844	516	612	627	
80V 3PzS 345 Ah	345	345	965	841	844	696	612	627	
80V 4PzS 460 Ah	460	460	1216	841	844	876	612	627	
80V 5PzS 575 Ah	575	575	1479	841	844	1064	612	627	
80V 6PzS 690 Ah	690	690	1785	841	844	1244	612	627	
80V 7PzS 805 Ah	805	805	2005	849	852	1424	612	627	
80V 8PzS 920 Ah	920	920	2208	849	852	1612	612	627	
80V 9PzS 1035 Ah	1035	1035	2409	849	852	1792	612	627	
80V 10PzS 1150 Ah	1150	1150	2775	849	852	1972	612	627	

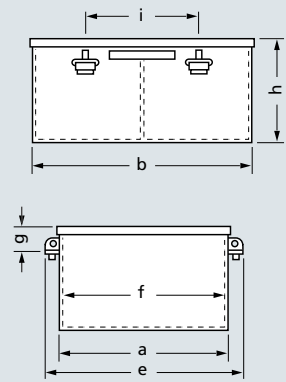
Bezeichnung	Nennkapazität C ₅ (Ah)	Gewicht ± 5 % (kg)	Abmessungen				
			a ₁ (mm)	a ₂ (mm)	b (mm)	h ₁ (mm)	h ₂ (mm)
80V 2PzS 250 Ah	250	776	841	844	516	612	627
80V 3PzS 375 Ah	375	1014	841	844	696	612	627
80V 4PzS 500 Ah	500	1288	841	844	876	612	627
80V 5PzS 625 Ah	625	1620	841	844	1064	612	627
80V 6PzS 750 Ah	750	1878	841	844	1244	612	627
80V 7PzS 875 Ah	875	2115	849	852	1424	612	627
80V 8PzS 1000 Ah	1000	2365	849	852	1612	612	627
80V 9PzS 1125 Ah	1125	2575	849	852	1792	612	627
80V 10PzS 1250 Ah	1250	2855	849	852	1972	612	627
80V 2PzS 280 Ah	280	963	843	846	519	769	784
80V 3PzS 420 Ah	420	1242	843	846	699	769	784
80V 4PzS 560 Ah	560	1562	843	846	879	769	784
80V 5PzS 700 Ah	700	1871	843	846	1067	769	784
80V 6PzS 840 Ah	840	2186	843	846	1247	769	784
80V 7PzS 980 Ah	980	2513	852	855	1427	769	784
80V 8PzS 1120 Ah	1120	2816	852	855	1615	769	784
80V 9PzS 1260 Ah	1260	2891	852	855	1795	769	784
80V 10PzS 1400 Ah	1400	3094	852	855	1975	769	784
80V 2PzS 310 Ah	310	1025	843	846	519	769	784
80V 3PzS 465 Ah	465	1305	843	846	699	769	784
80V 4PzS 620 Ah	620	1665	843	846	879	769	784
80V 5PzS 775 Ah	775	1995	843	846	1067	769	784
80V 6PzS 930 Ah	930	2320	843	846	1247	769	784
80V 7PzS 1085 Ah	1085	2670	852	855	1427	769	784
80V 8PzS 1240 Ah	1240	2970	852	855	1615	769	784
80V 9PzS 1395 Ah	1395	3040	852	855	1795	769	784
80V 10PzS 1550 Ah	1550	3260	852	855	1975	769	784

Antriebsbatterien

Abmessungen nach DIN 43572
mit Zellen nach DIN EN 60254-2, Maßreihe L

80V Traktionsbatterien nach DIN 43572, Teil 1,

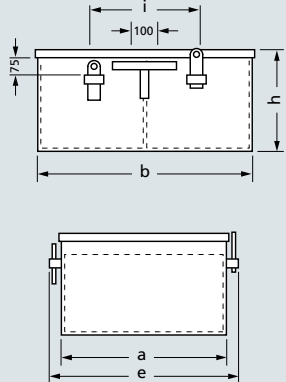
Zellen nach DIN EN 60254-2, Maßreihe L, in beschichteten Stahltrögen



Batteriebezeichnung	Abmessungen (mm)							Gewicht (kg)
	a	b	h	e	f	g	i	
80V 3PzS 180 Ah Form CK	652	870	425	772	664	65	565	588
80V 4PzS 240 Ah Form CK	810	870	410	930	822	100	565	763
80V 5PzS 300 Ah Form CK	810	1065	410	930	822	100	565	903
80V 5PzS 400 Ah Form CK	810	1065	475	930	822	100	565	1090
80V 5PzS 400 Ah Form CK	810	1300	475	930	822	100	565	1135

80V Traktionsbatterien nach DIN 43572, Blatt 2,

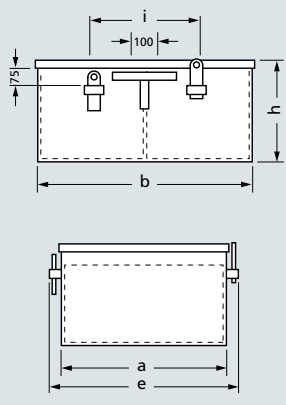
Zellen nach DIN EN 60254-2, Maßreihe L, in beschichteten Stahltrögen



Batteriebezeichnung	Abmessungen (mm)					Gewicht (kg)
	a	b	e	h	i	
80V 3 PzS 240 Ah Form D	710	1000	782	475	565	765
80V 4 PzS 320 Ah Form D	810	1065	882	475	565	941
80V 4 PzS 320 Ah Form D	810	1080	782	475	565	941

80V Traktionsbatterien nach DIN 43572, Teil 5,

Zellen nach DIN EN 60254-2, Maßreihe L, in beschichteten Stahltrögen



Batteriebezeichnung	Abmessungen (mm)					Gewicht (kg)
	a	b	e	h	i	
80V 2 PzS 160 Ah Form F	815	540	576	475	565	526
80V 3 PzS 240 Ah Form F	830	685	721	475	565	720
80V 4 PzS 320 Ah Form F	830	835	871	475	565	861
80V 5 PzS 400 Ah Form F	1000	825	861	475	565	1075
80V 5 PzS 400 Ah Form F	1023	825	861	475	565	1065
80V 6 PzS 480 Ah Form F	1025	1010	1010	475	565	1050